

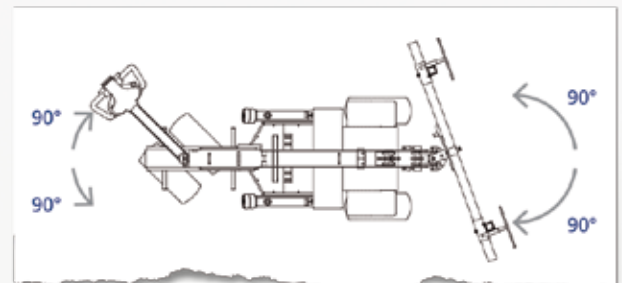
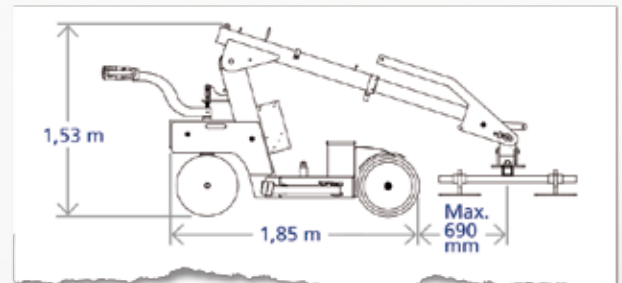
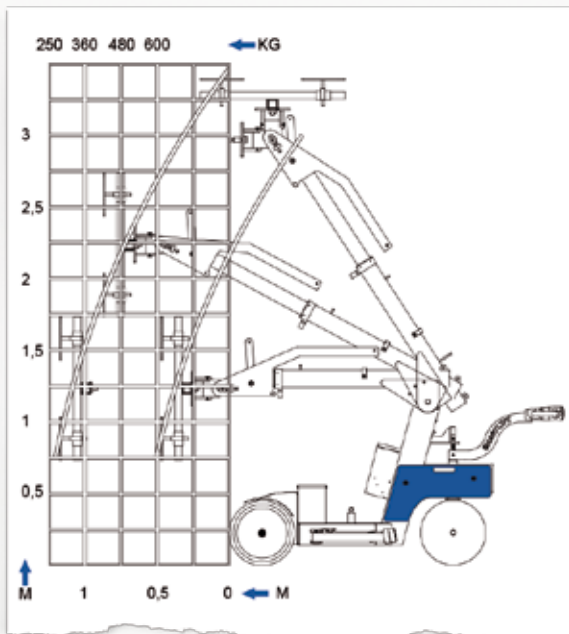


Glas-Lifter

2,95 Meter

TECHNISCHE INFORMATIONEN

Modellbezeichnung	Smart Lift 608 Outdoor
Hubhöhe	2,95 m
Ausfahren des Arms	0,70 m
Gesamthöhe	1,53 m
Gesamtbreite	0,83 m
Gesamtlänge	2,82 m
Kippen des Jochs	35° vorwärts, 100° hinten
Schwenken des Jochs	90° links, rechts
Gewicht inkl. Gewichtklötze	830 kg
Tragfähigkeit	608 kg
Antrieb	Batterie



Glas-Lifter

2,95 Meter

